

T.B.O.

Tools Best Offers

Carro grande, ande o no ande

48 PIEZAS



Llaves combinadas 6-32mm, combinadas de carraca /-24mm, fijas 6-32mm, ajustable

68 PIEZAS



Destornilladores ranurados, Phillips, Torx, 1000V, mango en T, de precisión y puntas de 1/4"

148 PIEZAS



Juegos y accesorios manuales de 1/4 y 1/2", vasos de impacto y juegos de puntas de 10mm

31 PIEZAS



Alicates, martillos, botadores, juego allen, cutter, flexómetro

CARRO XL 8 CAJONES 295 HERRAMIENTAS

Ref. BA1475KXL8BK303SD
Medidas. 986x501x110mm

1690 €



LA
HERRAMIENTA
BALEAR

Oferta válida hasta el 30 Septiembre 2026 o fin de existencias. IVA no incluido.

Carros sin herramientas



131,00 €

CARRO 3 BANDEJAS BAHCO 1470KC3A

Ref. BA1470KC3A

Carro de 3 bandejas. Medidas 759 x 1025 x 432 mm. 3 bandejas de medidas 750 x 425 x 77 mm. 2 estructuras de aluminio en U. Ruedas de 25x100mm con rodamientos y de TPR para evitar marcado. 2 móviles y 2 móviles con freno.



475,00 €

CARRO HERRAMIENTAS 6 CAJONES BAHCO 1472K6

Ref. BA1472K6

Carro de 6 cajones. Gran capacidad de carga y volumen para herramientas de industria pesada. Doble pared para proteger los cajones y los laterales de golpes. Cuerpo reforzado en zonas claves. Largos rieles deslizantes en cajones de apertura total. Sistema de bloqueo de cierre de los cajones. Sistema de cierre centralizado con llave tubular. Ruedas de 125x30 mm con rodamientos y goma para no marcar la superficie. 2 fijas y 2 giratorias con freno. Dimensiones internas de los cajones 543 x 445 x 53 mm. , 543 x 445 x 118 mm. , 543 x 445 x 249 mm. Medidas totales 677 x 501 x 955 mm.



487,00 €

CARRO ROLL 6 CAJONES-3 MÓDULOS POR CAJÓN

Ref. FCROLL6M3

Carro de 6 cajones. 3 cajones altura 60 mm, 2 cajones altura 130 mm, 1 cajón de una altura 200 mm. Amplia superficie de trabajo de polipropileno cargado con fibra. 2 empuñaduras integradas. Fachada de cajones basculante de polipropileno con ganchos de seguridad. Soporte frasco incluido (se puede posicionar a la derecha o a la izquierda).

CARRO DE HERRAMIENTAS BTC172 CON 172 HERRAMIENTAS

Ref. AS855006172

Equipado con ruedas giratorias que facilitan su desplazamiento. 7 cajones para almacenamiento. Herramientas incluidas: Vasos serie larga 1/2" 14 15 17 19 22 mm. Vasos Torx hembra 1/2": E10 E11 E12 E14 E16 E18 E20 E24. Alargadera 1/4" 2" y 4". Extensión 1/4" tipo T-bar. Adaptador angular 1/4". Alargaderas 1/2": 5" 10". Adaptador angular 1/2". Adaptador 1/2". Llave de carraca 1/4" y 1/2". Mango giratorio 1/4". Vaso de bujía 1/2": 16 21 mm. Puntas 8 mm: SL8 SL10 SL12 PH3 PH4 PZ3 PZ4 T40 T45 T50 T55 T60 H7 H8 H10 H12 H14. Llaves hexagonales 1.5 2 2.5 3 4 5 6 8 10 mm. Llaves combinadas 6 7 8 9 10 11 12 13 14 15 16 17 18 19 20 21 24 mm. Llaves fijas 6 7 8 9 10 11 12 13 14 15 16 17 18 19 20 22 mm. Llaves hex Torx macho T10 T15 T20 T25 T27 T30 T40 T45 T50. Destornilladores 6x38 5x75 3x100 6x100 8x150 10x200 PH2x38 PH0x75 PH1x100 PH2x100 PH3x150 PH4x200. Martillo de instalación de 40 mm. Martillo. Alicata de bloqueo 10". Alicata para bomba de agua 10". Flexómetro 3 m. Alicata de punta larga 8". Alicata de corte lateral 7,5". 2 alicates para circlips 8".



399,00 €

CARRO 7 CAJONES 208 HERRAMIENTAS IRIMO

Ref. I18066K7FF208

Bandeja 1

Vasos, llaves de carraca y puntas

Bandeja 2

Alicates, llaves, martillos, extractores, puntas...

Bandeja 3

Juegos de destornilladores y llaves



409,00 €

Carros con herramientas



555,00 €

CARRO DE 6 CAJONES CON FOAMS Y HERRAMIENTAS 9066K6FF100 IRIMO (206 PIEZAS)

Ref. I19066K6FF100

Tres composiciones de foam 3/3: IFF1A001, IFF1A002 y IFF1A003. Carro de gran capacidad y estructura resistente. Estructura de doble pared que protege los rieles y los cajones contra los golpes y las colisiones. Zonas reforzadas para reducir la sobrecarga en puntos específicos del carro. Largos rieles deslizantes con rodamiento de bolas y una apertura total de los cajones. Sistema click de detención de los cajones. Mecanismo de bloqueo central con llave. Ruedas de 125 x 30 mm con goma que no deja marcas en las superficies: 2 ruedas fijas y 2 ruedas giratorias. Se puede colocar un asa a cada lado del carro. Con encimera de goma antideslizante. Cajones con dimensiones internas de (3x) 543 x 445 x 50 mm, (2x) 543 x 445 x 116 mm y (1x) 543 x 445 x 246 mm. Destornilladores, herramientas de golpeo y corte, llaves, juego de puntas, alicates y juegos de vasos.



629,00 €

CARRO 7 CAJONES 216 HERRAMIENTAS BAHCO

Ref. BA1472K7BKFFSD

Bandeja 1 FF1A189: alicates y de golpeo con martillos y botadores. Bandeja 2 FF1A229: juego de vasos y accesorios de 1/4" y 1/2" y puntas de 1/4". Bandeja 3 FF1A257: 6 Destornilladores planos y Phillips ERGO, 16 llaves combinadas y juego 6-24mm 9 Allen con bola.



PRENSA SOBREMESA BAHCO 15 t

Ref. BABH715

Prensa de banco 15 T. Bomba de doble velocidad con válvula de sobrecarga de seguridad integrada. Pistón cromado duro deslizante. Reglas para facilitar el centrado del pistón con el elemento que se va a extraer o insertar. Dos bloques incluidos que se pueden utilizar en V o en plano en función de la necesidad. Pasadores de centrado automático para la mesa. Bomba de doble velocidad con válvula de sobrecarga de seguridad integrada. Conjunto de punteros prensados con seis pasadores y una placa perforadora incluida. Agarradores aislados. Bandeja para herramientas en la parte inferior. Certificado CE de acuerdo con la normativa 2006/42/CE. Función de acercamiento rápido gracias al agarrador.

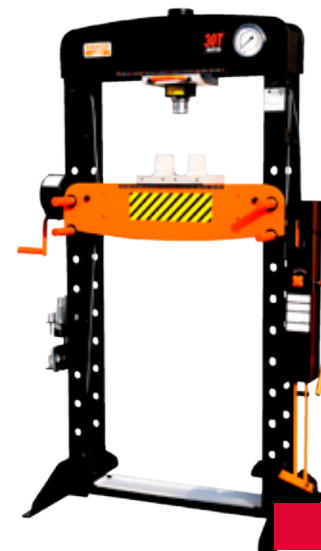


631,00 €

PRENSA HIDRÁULICA 30 t CON BOMBA DOBLE VELOCIDAD

Ref. BABH730

Prensa para taller de 30 T. Medidor de presión grande relleno con glicerina para una fácil lectura a una altura cómoda de los ojos. Pistón cromado duro deslizante. Función de acercamiento rápido gracias al pedal o al agarrador. Reglas para facilitar el centrado del pistón con el elemento que se va a extraer. Dos bloques incluidos que se pueden utilizar en V o en plano en función de la necesidad. Pasadores de centrado automático para la mesa. Fácil elevación y descenso de la tabla de la prensa gracias al cabrestante con mango giratorio. Pedal con panel de goma antideslizante. Conjunto de punteros prensados con ocho pasadores y una placa perforadora incluida. Agarradores aislados. Bandeja para herramientas en la parte inferior. Certificado CE de acuerdo con la normativa 2006/42/CE.

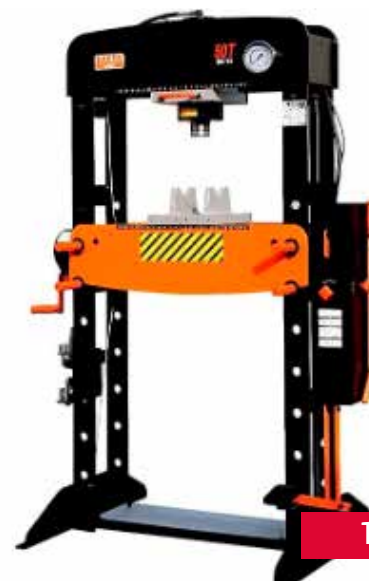


1370,00 €

PRENSA HIDRÁULICA 50 t CON BOMBA DOBLE VELOCIDAD

Ref. BABH750

Prensa hidráulica de 50 T. Medidor de presión grande relleno con glicerina para una fácil lectura a una altura cómoda de los ojos. Bomba de doble velocidad con válvula de sobrecarga de seguridad integrada. Pistón cromado duro deslizante. Función de acercamiento rápido gracias al pedal o al agarrador. Reglas para facilitar el centrado del pistón con el elemento que se va a extraer. Dos bloques incluidos que se pueden utilizar en V o en plano en función de la necesidad. Pasadores de centrado automático para la mesa. Fácil elevación y descenso de la tabla de la prensa gracias al cabrestante con mango giratorio. Pedal con panel de goma antideslizante. Conjunto de punteros prensados con ocho pasadores y una placa perforadora incluida. Agarradores aislados. Bandeja para herramientas en la parte inferior. Certificado CE de acuerdo con la normativa 2006/42/CE.



1995,00 €



941,00 €

PRENSA HIDRÁULICA MEGA 30 TM.

Ref. MEPRB30

Diseño más compacto y funcional que integra todos los elementos hidráulicos dentro del chasis, protegiéndolos y ahorrando espacio en el taller y en el transporte. Se suministran completamente montadas y listas para trabajar. Mesa de trabajo ajustable en distintas alturas. Husillo extensible para aproximación más rápido y/o ajuste fino. Incluyen 2 apoyos en "V" con guía de sujeción y orificio de extracción. Patentado. Manómetro integrado en el chasis con amortiguación para prolongar su vida útil. Posicionamiento del manómetro a la altura de la vista para facilitar su lectura. Prensas preparadas para fijación al suelo o montaje de ruedas. Bandeja extraíble. Pistón con retorno automático.



1699,00 €

PRENSA HIDRÁULICA MEGA CABEZAL DESPLAZABLE 50 t

Ref. NS-MEPRD50

Diseño más compacto y funcional que integra todos los elementos hidráulicos dentro del chasis, protegiéndolos y ahorrando espacio en el taller y en el transporte. Mesa de trabajo ajustable en distintas alturas. Husillo extensible para aproximación más rápido y/o ajuste fino. Incluyen 2 apoyos en "V" con guía de sujeción y orificio de extracción. Patentado. Cilindro deslizable a lo largo del cabezal en estos modelos. Cabestrante para una manipulación fácil y rápida de la mesa de trabajo. Manómetro integrado en el chasis con amortiguación para prolongar su vida útil. Posicionamiento del manómetro a la altura de la vista para facilitar su lectura. Prensas preparadas para fijación al suelo o montaje de ruedas. Bandeja extraíble. Pistón con retorno automático.

GATO DE CARRETILLA POLIVALENTE VL-VUL 3 t

Ref. FCDL32APB

Capacidad de carga: 3 t. Altura máxima de elevación: 465 mm.
Altura mínima bajo el chasis: 133 mm. Dimensiones (L. x l. x H.):
690 x 337 x 163 mm.



209,00 €

GATO 3 t BAJO PERFIL

Ref. FCDL3CLP

Ideal para vehículos con poca distancia al suelo o equipados con protecciones en el panel inferior. Capacidad de carga: 3 t. Altura máxima de elevación: 533 mm. Altura mínima bajo carrocería: 100 mm. Mecanismo de doble pistón de elevación rápida. Regulación de la velocidad de descenso de carga. Se suministra con placa de apoyo debajo de la carrocería de acero/caucho. Ruedas de nailon con neumáticos de funcionamiento silencioso. Norma CE EN1494-ASME-PASE.



363,00 €

GATO CARRETILLA CON BLOQUEO MECANICO MEGA 2TN GT2S

Ref. MEGT2S

Estructura reforzada para un uso intensivo. Mayor anchura de vías para una mayor estabilidad. Asa ergonómica que permite el manejo desde cualquier posición. Ruedas más grandes para mejor movilidad y apoyo. Fabricadas en poliamida, no dañan el suelo, no se oxidan y son silenciosas. Válvula de seguridad contra sobrecargas. Limitador hidráulico de recorrido LCS. Dispositivo de control de descenso. Funcionamiento por principio "Hombre muerto" (paraliza la operación si el usuario pierde involuntariamente el control). Pedal que libera el enclavamiento mecánico.



360,00 €



355,00 €

GATO CARRETILLA 2 t EXTRA BAJO BAHCO BH12000

Ref. BABH12000

Acceso con una altura especialmente baja de 70 mm y una altura alcanzable de elevación de 490 mm. Sistema de doble pistón que reduce el número de golpes necesarios al 50 %. Pedal más largo y mango de composite curvado para un uso rápido, seguro y cómodo. Ruedas recubiertas de PU y acero que garantizan una excelente durabilidad y la ausencia de ruidos durante su manipulación. Cubierta antipolvo que protege los pistones y el muelle. Montura de goma que protege las superficies del vehículo y evita deslizamientos. Foam en el mango que evita que se dañe la carrocería del vehículo. Equipado con un sistema de control de la velocidad de descenso y una válvula de presión de seguridad Certificado CE de acuerdo con la normativa 2006/42/CE + BS EN1494.



289,00 €

GATO DE CARRETILLA 3 t BAHCO BH 13000

Ref. BABH13000

Acceso con una altura de 90 mm y una altura alcanzable de elevación de 552 mm. Sistema de doble pistón que reduce el número de golpes necesarios al 50 %. Pedal más largo y mango de composite curvado para un uso rápido, seguro y cómodo. Ruedas recubiertas de PU y acero que garantizan una excelente durabilidad y la ausencia de ruidos durante su manipulación. Cubierta antipolvo que protege los pistones y el muelle. Montura de goma que protege las superficies del vehículo y evita deslizamientos. Foam en el mango que evita que se dañe la carrocería del vehículo. Equipado con un sistema de control de la velocidad de descenso y una válvula de presión de seguridad. Certificado CE de acuerdo con la normativa 2006/42/CE + BS EN1494.



875,00 €

GATO DE CARRETILLA 3 t DE ALTA ELEVACIÓN Y CHASIS LARGO BAHCO

Ref. BABH13000L

Acceso con una altura de 130 mm y una altura alcanzable de elevación de 800 mm. Chasis largo de 1280 mm que permite un largo alcance debajo del vehículo. Sistema de doble pistón que reduce el número de golpes necesarios al 50 %. Pedal más largo y mango de composite curvado para un uso rápido, seguro y cómodo. Ruedas recubiertas de PU y acero que garantizan una excelente durabilidad y la ausencia de ruidos durante su manipulación. Cubierta antipolvo que protege los pistones y el muelle. Soporte de goma incluido que protege todas las superficies y evita deslizamientos Foam en el mango que evita que se dañe la carrocería del vehículo. Equipado con una válvula de presión de seguridad y un sistema de control de la velocidad de descenso con certificado CE de acuerdo con la normativa 2006/42/CE + BS EN1494.

GATO DE FOSO DOBLE PISTÓN 500 kg

Ref. BABH5SP500QA

Se utiliza en fosos y debajo de vehículos elevados para eliminar, instalar o transportar cajas de cambios de forma segura. Sistema de acercamiento rápido que permite alcanzar la altura máxima en tan solo 38 golpes de bomba. Vástago cromado duro y pistón de la bomba. Pedal grande y cómodo para una elevación más fácil desde los lados derecho o izquierdo. Amplia base para una mayor estabilidad durante la elevación y maniobra. El soporte se puede colocar al revés y, gracias a los soportes de goma y acero estándar BH11500-04 y BH11500-05 (opcionales) añadidos, el gato de transmisión se puede utilizar también para elevar componentes de automóvil cuando se retiran los pernos. Ruedas de acero giratorias (75 mm) robustas, recubiertas de PU para una mayor durabilidad y una óptima maniobrabilidad. Dos de las ruedas incorporan frenos para garantizar que no se moverá durante la carga/descarga. Certificado CE de acuerdo con la normativa 2006/42/CE + BS EN1494.



365,00 €

GATO HIDRÁULICO PARA FOSO 300 kg

Ref. NS-MEFG300

Para trabajos en fosos o bajo vehículos elevados. La elevación y el descenso a pedal permiten mantener las manos libres. Fácil manejo gracias a sus cuatro ruedas pivotantes y a la gran estabilidad de la base. Con asa ergonómica giratoria. Único gato de foso con dos mandos a pedal. Todos los controles se activan a pedal. Máxima estabilidad, comodidad de uso y funcionalidad. Protecciones de goma que evitan posibles daños en los vehículos o en las patas de las grúas. Sirven de aviso para evitar golpes o tropiezos gracias a su excelente visibilidad.



383,00 €

INFLADOR CON MANÓMETRO VERIFICADOR JBM



14,95 €

Ref. JBM53449

Compatibilidad coches, motos, bicicletas, camiones ligeros domésticos. Rango de Medición del Manómetro 0–100 PSI / 0–7 BAR. Manómetro Analógico con Protector de Goma. Botón de Purga de Aire. Longitud de Manguera 200 mm. Flujo de aire constante. Boquilla de Latón con Clip. Conexión Estándar Industrial compatible con la mayoría de los compresores.

MINI LÁMPARA LED ARTICULADA IMANTADA 360 LM



14,95 €

Ref. JBM54600

Luz frontal y lateral articulable hasta 270°. Amplio rango de aplicaciones junto con una base imantada. Función de ajuste de intensidad de iluminación, batería reemplazable, indicador de batería.

JUEGO DE 2 CABALLETES 3T 290-430mm



27,95 €

Ref. JBM53779

Altura máx 430mm. Altura mín 290 mm. Peso 4,85kg.

LLAVE CADENA PARA FILTROS LARGA



43,95 €

Ref. JBM52608

Longitud 285 mm.

TABURETE DE ASISTENCIA DE ACERO



58,70 €

Ref. JBM50844

Fabricado de acero. Carga máx. 100Kg. Asiento de vinilo y ruedas de alta resistencia.

JUEGO AMPLIADORES Y REDUCTORES 1/4", 3/8", 1/2", 3/4"



11,90 €

Ref. JBM51333

Set de 6 adaptadores. Adaptador 1/2" hembra - 3/4" macho. Adaptador 1/2" hembra - 3/8" macho. Adaptador 3/8" hembra - 1/4" macho. Adaptador 3/8" hembra - 1/2" macho. Adaptador 3/4" hembra - 1/2" macho.

LLAVE DE IMPACTO 1/2" YAH 1215

Ref. YAH1215

Llave de impacto de maza simple 1/2" angular y corta.



169,00 €

LLAVE DE IMPACTO 1/2 YAIM YAH 131

Ref. YA050131

Par de trabajo de 1350 Nm. Par de apriete máximo de 1600 Nm. Cuerpo de composite que aísla térmicamente. Impacto por DOBLE MAZA. Salida de aire posterior. Inversor de giro de fácil accionamiento.



189,00 €

LLAVE DE IMPACTO 3/4 YAIM YAH 241

Ref. YA050241

Par de trabajo 1650 Nm. Par de apriete máx 2000 Nm. Cuerpo de composite que reduce el peso, las vibraciones y aísla térmicamente. Impacto por doble maza. Regulador de velocidad. Salida de aire inferior.



215,00 €

Dewalt impacto



184,00 €

LLAVE IMPACTO MEDIO 406Nm par de apriete- 610Nm par de arranque 1/2" 18V DCF921 (Sin Bat.)

Ref. DWDCF921N

Par de apriete de 406 Nm. Par de arranque de 610 Nm. Motor sin escobillas con una longitud de cabezal compacta de 125 mm. Interruptor de 4 modos para un control preciso de la aplicación.



397,00 €

LLAVE IMPACTO MEDIO PAR 812Nm par de apriete- 1084Nm par de arranque 1/2" 18V DCF891 (2 Bat. 5,0 Ah.)

Ref. DWDCF891P2T

Motor sin escobillas. Par de 812Nm y hasta 3.250 impactos/minuto. Hasta 1.084Nm de esfuerzo de torsión. 175 mm de longitud. 4 modos (Bajo, Precisión, Alto y montaje de andamios) para un mejor control sobre las aplicaciones de fijación. Eje cuadrado de 1/2" proporciona mayor fuerza par y una retención excelente de los vasos.



405,00 €

LLAVE DE IMPACTO ALTO 1.632Nm par de apriete- 2.372Nm par de arranque 1/2" 18V DCF961 (Sin Bat.)

Ref. DWDCF961NT

Motor sin escobillas. Par de 1.632Nm y hasta 1.800 impactos/minuto. Hasta 2.372Nm de esfuerzo de torsión. 223 mm de longitud. 4 modos (Bajo, Precisión, Alto y montaje de andamios) para un mejor control sobre las aplicaciones de fijación. Eje cuadrado de 1/2" proporciona mayor fuerza par y una retención excelente de los vasos. Gatillo de velocidad variable. Luz LED para mayor visibilidad. Empuñadura ergonómica que proporciona mayor comodidad.

ATORNILLADOR IMPACTO BOSCH GDS 18V-450 HC (Sin Baterías)

Ref. BOGDS18V450HCSB

Motor Brushless sin escobillas. Trabajo sencillo gracias a los modos ajustables. Dos modos predeterminados para un atornillado uniforme ajustables y personalizables con la app Toolbox de Bosch. Rendimiento de 450 Nm de par de apriete y 800 Nm de par de apertura. Incluye maletín L-Boxx.



285,00 €

ATORNILLADOR IMPACTO BOSCH GDS 18V-450 HC (2 bat. 4,0 Ah)

Ref. BOGDS18V450HC2Q

Motor Brushless sin escobillas. Trabajo sencillo gracias a los modos ajustables. Dos modos predeterminados para un atornillado uniforme ajustables y personalizables con la app Toolbox de Bosch. Rendimiento de 450 Nm de par de apriete y 800 Nm de par de apertura. Incluye 2 baterías ProCore 18V 4,0 Ah, cargador y maletín L-Boxx.



479,00 €

LLAVE DE IMPACTO GDS 18V-750 C (2 Bat.)

Ref. BOGDS18V750C2P

Par de apriete de 750 Nm y par de apertura de 1000 Nm. Cabezal de solo 156 mm de longitud. Modo de perno/tuerca para metal y modo de tornillo para madera. Incluye dos luces LED, indicador de estado, gancho para cinturón, bandeja L-BOXX, 2 baterías GBA 18V 5.0Ah, cargador rápido GAL 18V-40 Professional.



519,00 €

ATORNILLADOR IMPACTO BITURBO BOSCH GDS 18V-1000 (SIN BATERÍAS)

Ref. BOGDS18V1000SB

Máxima potencia total sin cables: atornillador de impacto de 1/2" con elevado par de giro y tecnología BITURBO Brushless. Alta potencia y libertad sin cables gracias a las baterías ProCORE18V y a su motor Brushless sin escobillas. Par de giro de 1000 Nm. Par de giro de hasta 1600 Nm. 3 niveles de velocidad y par.



319,00 €

ATORNILLADOR IMPACTO BITURBO BOSCH GDS 18V-1600HC L-BOXX (SIN BATERÍA)

Ref. BOGDS18V1600HC

Tecnología BITURBO. Motor sin escobillas. Batería optimizada para ProCORE18V. Par de apriete 1600 Nm. Par de arranque 2200 Nm. 3 niveles de velocidad y de par. Configuración mediante app Bosch Toolbox. Incluye electronic cell protection (ECP), electronic motor protection (EMP), indicador de estado con LED, portaherramientas 3/4" (anillo de fricción + orificio pasante), gancho para escalera.



381,00 €

Milwaukee impacto



257,00 €

ATORNILLADOR DE IMPACTO M18 FUEL 1/4" HEXAGONAL+ HD-BOX

Ref. MWM18FID3SB

Motor sin escobillas. Par de 226Nm. Potencia de hasta 3.900rpm y 4.400ipm. Longitud total de 113mm. 4 modos distintos. Portabrocas hexagonal de 1/4".

LLAVE DE IMPACTO M18 DE 1/2" CON ANILLO DE FRICCION + HD-BOX



289,00 €

Ref. MWM18FMTIW2F12SB

Motor sin escobillas. Par de desapriete de 881Nm. Par de apriete de 745Nm de par. Longitud total de 152mm. 4 modos disponibles. Control automático de apagado aplica máx 47Nm de par para aplicaciones de apriete manual evitando el apriete excesivo. Iluminación tri-LED. Recepción de 1/2" con anillo de fricción. Gancho de cinturón reversible.

LLAVE DE IMPACTO M18 DE 3/4" CON ANILLO DE FRICCION + HD-BOX PAR MAX. APRIETE 1,627Nm



351,00 €

Ref. MWM18ONEFHIWF34SB

Par de 1.627Nm. Longitud total de 213mm. 4 modos diferentes disponibles. Modo 4 para extracción de tuercas proporciona un par máx. de 2.034Nm y 750rpm para un gran control en la extracción. Sensor de contador de golpe integrado para poder repetir de manera consistente el ajuste de par elegido. Recepción 3/4" con anillo de fricción.

JUEGO DE 13 VASOS DE IMPACTO CORTOS DE 1/2"



64,50 €

Ref. MW4932480456

Incluye 10x vasos de impacto cortos 10 / 12 / 13 / 14 / 15 / 17 / 19 / 21 / 22 / 24mm, cardán de impacto 15°, adaptador de 1/4" hex. a cuadrado de 1/2", extensión 150mm.

JUEGO DE 10 VASOS DE IMPACTO LARGOS DE 1/2"



79,90 €

Ref. MW4932480457

Incluye 10x vasos de impacto cortos 10 / 12 / 13 / 14 / 15 / 17 / 19 / 21 / 22 / 24mm, cardán de impacto 15°, adaptador de 1/4" hex. a cuadrado de 1/2", extensión 150mm.

LLAVE CARRACA 1/2" AIXIA C5004

Ref. AIC5004

Salida de aire orientable. Menor reacción. Par Nm: 80. Cuadradillo: 1/2. Capacidad: M12. Cabeza: 46-40. RPM: 160. Longitud (mm): 265. Peso (kg): 1,3. Consumo (l/min): 368. Diámetro manguera: 8. Rosca: 1/4. Uso: Continuo.



79,00 €

LLAVE CARRACA SIN ESCOBILLAS 18V 1/2"

Ref. DWDCF512N

Motor sin escobillas para una mayor eficiencia y durabilidad Llave de Carraca XR 18V con cabezal abierto de 95Nm Diseño ergonómico y engomado Luz LED para mayor visibilidad de la línea de corte Gatillo de velocidad variable que proporciona mayor control.



215,00 €

LLAVE DE CARRACA 18V GRC 18V-60

Ref. BOGRC18V-60SB

Par de salida máximo de 60 Nm y a la velocidad de 400 rpm. Facilita el trabajo en espacios de difícil acceso con su tamaño compacto y su cabezal alargado. Control mejorado para diferentes usos con selección de modalidad para aumentar o disminuir la potencia de salida.



180,00 €



26,20 €

BERMUDA NICE 437427VNE STRETCH VERDE Y NEGRO

Cintura elástica y talle trasero alto. Ajuste en cadera con elásticos laterales. Inserciones reflectantes en el lateral y en el bajo de la prenda. Tejido 4WS para mayor flexibilidad. Rodilleras reforzadas con forma ergonómica de nylon en contraste con tejido principal.

Ref	Uds	Precio ud
MO437427VNEL	1	26,20€
MO437427VNEM	1	26,20€
MO437427VNES	1	26,20€
MO437427VNEXL	1	26,20€



26,20 €

BERMUDA NICE 437426GNE STRETCH GRIS NEGRO

Ref	Uds	Precio ud
MO437426GNEL	1	26,20€
MO437426GNEM	1	26,20€
MO437426GNES	1	26,20€
MO437426GNEXL	1	26,20€



35,80 €

PANTALÓN NICE 437350GNE STRETCH GRIS NEGRO

Cintura elástica y talle trasero alto. Ajuste en cadera con elásticos laterales. Inserciones reflectantes en el lateral y la parte inferior de los pantalones. Tejido 4WS para mayor flexibilidad. Rodilleras reforzadas con forma ergonómica de nylon.

Ref	Uds	Precio ud
MO437350GNEL	1	35,80€
MO437350GNEM	1	35,80€
MO437350GNES	1	35,80€
MO437350GNEXL	1	35,80€



6,75 €

CAMISETA NICE 471138GNE STRETCH GRIS NEGRO

Apertura lateral inferior en ambos costados. Detalles reflectantes en espalda. 100% Algodón. Masa laminar de 145 g/m2.

Ref	Uds	Precio ud
MO471138GNEL	1	6,75€
MO471138GNEM	1	6,75€
MO471138GNES	1	6,75€
MO471138GNEXL	1	6,75€

CAMISETA UPF50 ALTA VISIBILIDAD AZUL-AMARILLO DE POLIESTER RECICLADO

Camiseta reflectantes segmentadas y termofijadas en torso y mangas. Certificada en GRS. Bloquea hasta el 99% de los rayos UVA y UVB gracias a su protección **UPF 50+**. Normativa EN471 clase 1. 100% poliéster reciclado.

Ref	Uds	Precio ud
VE305633L	1	9,70€
VE305633M	1	9,70€
VE305633S	1	9,70€
VE305633XL	1	9,70€



9,70 €

POLO ALTA VISIBILIDAD AZUL-AMARILLO DE POLIÉSTER RECICLADO

Cierre central con botones. Cintas reflectantes segmentadas termofijadas en torso. Cuello de canalé. Botones, cuello, presillas y bajo de la manga en color contraste. 1 bolsillo de parche en el pecho.

Ref	Uds	Precio ud
VE305533L	1	9,85€
VE305533M	1	9,85€
VE305533S	1	9,85€
VE305533XL	1	9,85€



9,85 €

Vestuario motosierra



Desde **93,45 €**

PANTALÓN ANTI CORTE PARA MOTOSIERRA CLASE 2 6443 ROJO

Pantalón Anti-corte Extreme para Motosierra, Homologado en Clase 2 (24 m/s), con detalles en alta visibilidad. Contiene: Bolsillos laterales posteriores. Protección lumbar mediante una pieza trasera elevada. Tejido transpirable con cremallera de ventilación.

Ref	Uds	Precio ud
RO6443RL	1	93,45€
RO6443RM	1	93,45€
RO6443RXL	1	93,45€

ZAHÓN ANTI CORTE PARA MOTOSIERRA CLASE 2 6102



Ref. RO6102

Homologado en Clase 2 (24 m/s), con un sistema independiente de piernas para más comodidad. Sujeción en cintura compuesto cinta de polipropileno de alta resistencia y un broche ajustable. Sujeción en piernas compuesto de 2 cintas ajustables con cierre de broche.

71,30 €

MANGUITO ANTICORTE PARA MOTOSIERRA CLASE 2 6406 ROJO



Ref. RO6406R

Manguito Anti-corte, Homologado en Clase 2 (24 m/s), destinado a labores de poda a nivel profesional. La sujeción está compuesta por un puño elástico en la muñeca y en la zona superior.

40,95 €

GUANTES ANTI CORTE CLASE 2 6403 NARANJA



Ref. RO6403N

Guantes Anti-corte, Homologados en Clase 2 (24 m/s), con protección en ambas manos, destinados a labores de poda a nivel profesional. Cómodos guantes ajustables a la muñeca mediante un puño elástico. Están compuestos por un tejido de alta visibilidad y una banda reflectante, en la parte exterior, y piel ventilada, en la parte posterior (la piel ventilada permite que la mano pueda transpirar).

23,80 €

POLAINA ANTI CORTE PARA MOTOSIERRA CLASE 2 6401



Ref. RO6401

Polaina Anti-corte para Motosierra, Homologado en Clase 2 (24 m/s), destinado a todo tipo de labores a nivel profesional. Este producto está diseñado para ajustarse al calzado mediante broches.

40,95 €

COMPROBADOR DE TENSIÓN EXPERT EXVT1000-17

Ref. BOEXVT100017

Protección IP65. Pantalla invertida. 4 tipos de indicación de tensión LED, LCD, audio y vibración. Con comprobador de tensión sin contacto integrado. Linterna integrada. Cable extralargo de 125 cm. Cumple con la norma IEC EN 61243-3:2014.



119,90 €

MULTÍMETRO DIGITAL EXPERT EXDM600-17

Ref. BOEXDM60017

IP65. Resistencia a caídas de 2 metros. Pantalla invertida. CAT III 600V. 2 fuentes de alimentación y medición de temperatura. Mide temperaturas de -40 a 400 °C. Resistencias hasta 60 MΩ, LoZ y lleva a cabo pruebas de diodos.



259,00 €

MEDIDOR DE HUMEDAD DE MATERIAL EXPERT EXMM3-17

Ref. BOEXMM317

Tres sensores: medición de resistencia, medición de campo electromagnético y medición de temperatura ambiente y humedad relativa. Clasificación IP65.



327,00 €

PINZA AMPERIMÉTRICA EXPERT EXMC600-17

Ref. BOEXMC60017

Mide temperaturas de -40 a +400 °C. Mide la corriente CA/CC, la corriente de entrada, la frecuencia, la tensión, la capacitancia y más.



265,00 €

Gama Expert de Bosch



MINI AMOLADORA EXPERT 220V EXWS20-125SB 125 mm

Ref. BOEXWS20125SB

Máxima potencia para uso industrial. Con 2.000 W de potencia absorbida. Motor Brushless sin escobillas. Función KickBack Control minimiza el riesgo de lesiones si se atasca el disco.

279,00 €

MINI AMOLADORA EXPERT EXWS20-150SB ELECTRONICA



Ref. BOEXWS20150SB

Máxima potencia para uso industrial. Con 2.000 W de potencia absorbida. Motor Brushless sin escobillas. Función KickBack Control minimiza el riesgo de lesiones si se atasca el disco.

285,00 €

AMOLADORA EXPERT 220V EXWS30-230PB



Ref. BOEXWS30230PB

2800 W de potencia absorbida. Motor Brushless sin escobillas. Freno electrónico detiene el disco en menos de tres segundos. Control antivibración. Interruptor de hombre muerto PROtection.

369,00 €

MINI AMOLADORA EXPERT A BATERIA EXWS18V-15S 125 mm (Sin Bat.)



Ref. BOEXWS18V15SSB

Potencia equivalente a 1500 W con cable. BITURBO BRUSHLESS sin escobillas. Función KickBack Control minimiza el riesgo de lesiones si se atasca el disco.

339,00 €

AMOLADORA EXPERT A BATERIA EXWS18V2-230P



Ref. BOEXWS18V2230PSB

Potencia equivalente a 2700 W de una herramienta similar con cable. BITURBO BRUSHLESS sin escobillas. Sistema de 2x 18V con motor y transmisión mecánica de alto rendimiento. Función KickBack Control minimiza el riesgo de lesiones al detener el motor en caso de atasco del disco.

519,00 €

TALADRO PERCUTOR EXPERT A BATERIA EXSB18V-90 (Sin Bat.)

Ref. BOEXSB18V90SB

Motor Brushless sin escobillas. Par de apriete 36/65 Nm. 2100 rpm. 29 500 ipm. Longitud de cabezal de 175 mm con portabrocas metálico de 13 mm. Función KickBack Control (conmutable) minimiza el riesgo de lesiones al detener el motor si el atornillador se atasca. Embrague de precisión (conmutable) detiene el giro cuando es necesario y te permite ajustar la herramienta a tus necesidades.



255,00 €

ATORNILLADOR IMPACTO EXPER A BATERÍA EXDR18V-230 (Sin Bat.)

Ref. BOEXDR18V230SB

Motor Brushless sin escobillas. Par de apriete de 230 Nm y hasta 3400 rpm. Cabezal de solo 113 mm de longitud. Control óptimo versátil y preciso con ajuste de cinco velocidades y con control máximo gracias a los tres modos de atornillado ajustables desde la propia herramienta. Inserción de punta con una sola mano.



259,00 €

LLAVE IMPACTO EXPERT A BATERIA EXDX18V-210 (Sin Bat.)

Ref. BOEXDX18V210SB

Atornillador + llave, 2 en 1. Para accesorios HEX 1/4" y cuadrado 1/2". Motor Brushless sin escobillas. Par de apriete de 210 Nm y hasta 3400 rpm. Ajuste de 5 velocidades y 4 modos de atornillado.



271,00 €

Gama Expert de Bosch



599,00 €

MARTILLO SDS-PLUS EXPERT A BATERIA EXBH18V-32F (Sin Bat.)

Ref. BOEXBH18V32SB

Excelente velocidad de perforación en diámetros medianos (∅ 10-20 mm). BITURBO BRUSHLESS sin escobillas. Transmisión mecánica de alto rendimiento. Control antivibración reduce las vibraciones dañinas.

SIERRA CALAR EXPERT A BATERIA EXST18V-155B (Sin Bat.)



314,00 €

Ref. BOEXST18V155BSB

Guía de la hoja de sierra evita que la hoja se doble incluso en curvas más cerradas. Control de caída Drop Control minimiza el riesgo de lesiones al apagar la herramienta de inmediato en caso de caída.

SIERRA SABLE EXPERT A BATERIA EXSA18V-32 (Sin Bat.)



469,00 €

Ref. BOEXSA18V32SB

Potencia equivalente a 1300 W con cable. Longitud de carrera de 32 mm, 3000 rpm y ajuste pendular. BITURBO BRUSHLESS sin escobillas Función KickBack Control minimiza el riesgo de lesiones en caso de atasco.

MULTIHERRAMIENTA EXPERT A BATERIA EXOP18V-40 (Sin Bat.)



281,00 €

Ref. BOEXOP18V40SB

Motor Brushless sin escobillas. Oscilación equivalente a 550 W de potencia con cable y con un ángulo de oscilación de 4,0°. Cambio de cuchilla en segundos. Control antivibración. Empuñadura delgada con circunferencia de solo 150 mm.

LIJADORA EXCÉNTRICA EXPERT A BATERIA EXEX18V-150-5 (SinBat)



349,00 €

Ref. BOEXEX18V1505SB

Plato de lija de 150 mm con órbita de 5 mm. Plato de lija multiperforado con canales de aire Venturi y caja para polvo con filtro HEPA para una aspiración excelente.

PAQUETE ELECTRODOS RUTILO E6013 KSE 5907 2,5 (260 uds.)

Electrodo tipo rutilo, con revestimiento especial que reduce un porcentaje interesante la emisión de dióxido de carbono en el medio ambiente, indicado para soldadura de aceros al carbono. Muy buena soldabilidad, con cebado y reencendido excepcional. Sin proyecciones. Muy buen desprendimiento de la escoria uniformemente.

Ref	Uds	Precio ud
KA60011	9	13,60€
	6	14,10€
	3	14,85€



Desde **13,60 €**

PAQUETE ELECTRODOS RUTILO E6013 KSE 5907 3,25 (165 uds.)

Electrodo tipo rutilo, con revestimiento especial que reduce un porcentaje interesante la emisión de dióxido de carbono en el medio ambiente, indicado para soldadura de aceros al carbono. Muy buena soldabilidad, con cebado y reencendido excepcional. Sin proyecciones. Muy buen desprendimiento de la escoria uniformemente.

Ref	Uds	Precio ud
KA60012	9	13,35€
	6	14,10€
	3	15,25€



Desde **13,35 €**

Discos borradores



19,95 €

BLISTER DISCO BORRADOR UNITIZED (BLANDO) SA 532

Ref. MUSK6115532

Disco Abrasivo de resina comprimida de Óxido de Aluminio con plato de nylon. Más blando y menos denso que el SA 632, con lo que conseguiremos un acabado más fino, se calienta menos y se adapta mejor a las formas. Para preparación de superficies, desbaste e igualado de superficies, elimina arañazos, correcciones de errores de lijado y pre-pulido.



22,15 €

BLISTER DISCO BORRADOR UNITIZED (MEDIO) SA 632

Ref. MUSK6115632

Disco Abrasivo de resina comprimida de Óxido de Aluminio con plato fibra de vidrio. Más duro y más denso que el anterior K6, tiene mejor equilibrio entre dureza y acabado. Preparación de superficies, desbaste e igualado de superficies, elimina arañazos, correcciones de errores de lijado y pre-pulido.



19,85 €

DISCO BORRADOR UNITIZED (DURO) SA 732

Ref. MUSK61157327

Disco Abrasivo de resina comprimida con Carburo de Silicio y con plato nylon. Densidad mucho más dura que los 532 y 632. Para preparación de superficies, desbaste e igualado de superficies, elimina arañazos, correcciones de errores de lijado y pre-pulido.



15,90 €

DISCO BORRADOR UNITIZED VENTILADO K6 115 BF

Ref. MUSK6115BF

Disco Abrasivo de resina comprimida de Carburo de Silicio con plato nylon ventilado. Para preparación de superficies, desbaste e igualado de superficies, elimina arañazos, correcciones de errores de lijado y pre-pulido.

PASTA PARA PULIR AZUL K9A

Ref. MUSK9A

Pasta azul de pulido espejo.



6,80 €

PASTA PARA PULIR BLANCA REPULIR K9B

Ref. MUSK9B

Pasta blanca repulir / súper espejo.



7,65 €

PASTA PARA PULIR ROSA BRILLO K9R

Ref. MUSK9R

Pasta rosa acabado brillo / pre-pulido.



6,25 €

PASTA PARA PULIR VERDE K9V

Ref. MUSK9V

Pasta verde pulir efecto espejo.



8,75 €

Discos pulir



21,85 €

BOLA DE ALGODÓN CON EJE PARA PULIDO ESPEJO

Ref. MUSK15275

Construcción en capas de esta bola de algodón mejora la eficiencia y la dispersión del calor. Excelente para pulidos espejo con cualquier tipo de taladro y amoladora recta. Láminas finas de algodón para pulidos de alta calidad áreas de difícil acceso. Utilizar con taladro eléctrico o amoladora recta.

DISCO LÁMINAS VERTICALES DE FIELTRO K33 BLANDO

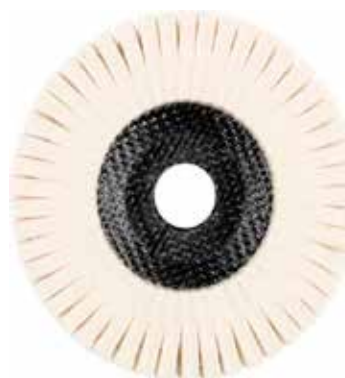


13,95 €

Ref. MUSK33115BB1C5

Disco para el pulido de superficies inoxidable y acabado súper espejo. Dureza de fieltro dura. No se calienta en exceso gracias a la disposición vertical de las láminas. Fielto de alta calidad. Aplicar con pasta Azul, Verde o Blanca.

DISCO LÁMINAS VERTICALES DE FIELTRO K33 DURO



24,90 €

Ref. MUSK33115DB1C5

Disco para el pulido de superficies inoxidable y acabado súper espejo. Dureza de fieltro blanda. No se calienta en exceso gracias a la disposición vertical de las láminas. Fielto de alta calidad. Aplicar con pasta Azul, Verde o Blanca.

BLISTER 2 DISCOS DE ALGODÓN COSIDO 120 mm



11,75 €

Ref. MUSK21120

Perfecto para pulido espejo en acero inoxidable y metales no ferríticos. Disco compacto de láminas de algodón cosidas y de alta calidad. Aplicar con pasta azul, verde o blanca.

BLISTER 2 DISCOS DE ALGODÓN COSIDO 150 mm



12,75 €

Ref. MUSK21151020CID

Perfecto para pulido espejo en acero inoxidable y metales no ferríticos. Disco compacto de láminas de algodón cosidas y de alta calidad. Aplicar con pasta azul, verde o blanca.

KILO HILO SOLDAR HIERRO "KD" DE 0.8 mm

Hilo sólido cobreado para la soldadura MAG de aceros al carbono. En su composición tiene elevados contenidos de elementos desoxidantes. Bobinado capa a capa.

Ref	Uds	Precio ud
KD5TM0.8	45	1,49€
	30	1,55€
	15	1,65€



Desde 1,49 €

KILO HILO SOLDAR HIERRO "KD" DE 1 mm

Hilo sólido cobreado para la soldadura MAG de aceros al carbono. En su composición tiene elevados contenidos de elementos desoxidantes. Bobinado capa a capa.

Ref	Uds	Precio ud
KD5TM1	45	1,38€
	30	1,47€
	15	1,53€



Desde 1,38 €

KILO HILO SOLDAR HIERRO "KD" DE 1,2 mm

Hilo sólido cobreado para la soldadura MAG de aceros al carbono. En su composición tiene elevados contenidos de elementos desoxidantes. Bobinado capa a capa.

Ref	Uds	Precio ud
KD5TM1,2	45	1,47€
	30	1,57€
	15	1,63€



Desde 1,47 €

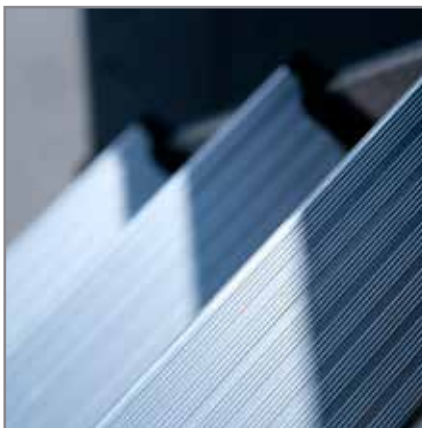


Desde **85,90 €**

ESCALERA TIJERA PERSUM DELUXE

Para trabajos profesionales de uso intensivo. Gancho de seguridad. Tacos de goma blanda antideslizante. Portaherramientas. Peldaños anchos de 10 cm. Perfiles de aluminio anodizado mantiene las manos limpias. Carga máxima 150 kg.

Ref	Peldaños	Uds	Precio ud
PER14H0239	3	1	85,90€
PER14H0240	4	1	105,00€
PER14H0241	5	1	127,00€
PER14H0242	6	1	149,00€
PER14H0243	7	1	179,00€



Oferta válida hasta el 30 Septiembre 2026 o final de existencias. IVA no incluido.

laherramientabalear.com



**LA
HERRAMIENTA
BALEAR**

- Son Castelló

Gremio Boneteros, 12
07009 Palma de Mallorca
t. 971 431 179

soncastello@laherramientabalear.com

- Can Valero

Poima, 25
07011 Palma de Mallorca
t. 971 253 085

canvalero@laherramientabalear.com

- Santa Ponsa

Alicante, 60
07180 Palma de Mallorca
t. 971 695 530

santaponasa@laherramientabalear.com

Abierto de Lunes a Viernes: **NO CERRAMOS AL MEDIODÍA.**

CENTRAL: Lunes a Viernes de 7:30h a 17:00h.

SUCURSALES: Lunes a Viernes de 7:30h a 16:30h.

