



TO-GU



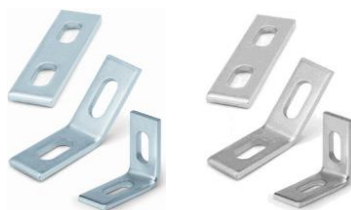
TU-GU



TU-GRA



TO-GR



EG-Z / EG-A2



PG-Z / PG-A2



PU-Z



SO-TP



SO-PG

CARACTERISTICAS

- Diferentes accesorios para guías de suportación que ofrecen una gran variedad de métodos de instalación.
- Compatibles con la gama de abrazaderas del catálogo, tanto las de tuberías como las eléctricas.
- Ideal para especialistas de este tipo de instalaciones.
- Acabados en:
 - Galvanizados: para suportación de instalaciones eléctricas o instalaciones sencillas de fluidos en interiores o exteriores con corrosión moderada.
 - Inoxidable: de uso en exteriores o en ambientes industriales húmedos o contaminantes (exentos de cloro).
 - PVC: para cargas ligeras. Facilidad de instalación (se puede cortar sin herramientas) y buena resistencia a los agentes químicos en general.

MATERIAL BASE



EJEMPLOS DE APLICACION




Guías y soportes para instalaciones eléctricas, telecomunicaciones y tuberías.

Soportes para bandeja porta cable.

Accesorios que complementan los equipos básicos.

1. GAMA

ITEM	FOTO	REFERENCIA	DESCRIPCION	MATERIAL	RECUBRIMIENTO
1		TG230620	Tope tornillo guía perforada	 Acero	 Cincado $\geq 5\mu\text{m}$
		TG230820			
		TG230830			
		TG340830			
		TG41030			
2		TUG201006	Tuerca guía perforada	 Acero	 Cincado $\geq 5\mu\text{m}$
		TUG201008			
		TUG271808			
		TUG271810			
3		TUGRA2706	Tuerca guía con arandela fijación rápida	 Acero	 Cincado $\geq 5\mu\text{m}$
		TUGRA2708			
		TUGRA3808			
		TUGRA3810			
4		TGR230620	Tope-tornillo guía de fijación rápida	 Acero	 Cincado $\geq 5\mu\text{m}$
		TGR230820			
		TGR230830			
		TGR340830			
		TGR341030			
5		EMZ45	Escuadras cincadas e inoxidables	 Acero	 Cincado $\geq 5\mu\text{m}$
		EMZ90			
		EMZ00			
		EMI45			
		EMI90			
		EMI00			
6		PGZ2718	Puente guía cincado e inoxidable	 Acero	 Cincado $\geq 5\mu\text{m}$
		PGZ2830			
		PGZ3840			
		PGI2718			
		PGI2830			
		PGI3840			
7		PUZ2718	Placa de unión para perfiles	 Acero	 Cincado $\geq 5\mu\text{m}$
		PUZ3840			
8		SOTP2718	Tapón plástico para soportación	 Polipropileno	--
		SOTP2830			
		SOTP3840			
		SOTP4121			
		SOTP4141			
9		SOPG27	Cubierta de goma para soportación (20 m)	 EPDM	--
		SOPG38			
		SOPG41			

3. DATOS DE INSTALACION

3.1 TO-GU

Tope-tornillo de guía perforada

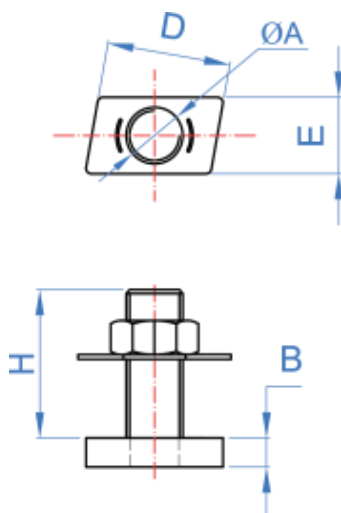


Material	Recubrimiento	Válido para
		
Acero	Cincado	Guía perforada GP-G

Datos de Instalación

Código	ØA	B	D	E	H	Válido para
TG230620	M6	4	23	13	20	20/10 - 25/08 - 25/11 - 27/18
TG230820	M8	5	23	15	20	27/18 – 28/30
TG230830	M8	5	23	15	30	27/18 – 28/30
TG340830	M8	5	33	15	30	38/40 – 40/20
TG341030	M10	5	33	15	30	38/40 – 40/20

Plano



Carga máxima recomendada a deslizamiento y extracción

Código	Guía	Par instalación [Nm]	Carga deslizamiento [kN]	Carga extracción [kN]
TG230620	GPG271812	8.1	0.51	0.43
TG230830	GPG271812	10.0	0.75	1.83
TG230620	GPG283018	8.1	0.40	0.55
TG230830	GPG283018	10.0	0.52	2.77
TG340830	GPG384020	10.0	0.82	3.52
TG341030	GPG384020	10.0	0.84	3.08
TG340830	GPG402015	10.0	0.81	2.45
TG341030	GPG402015	10.0	0.92	1.64
TG230620	GPZ250808	8.1	0.96	0.49
TG230830	GPZ250808	10.0	1.05	0.67

3.2 TU-GU

Tuerca guía perforada

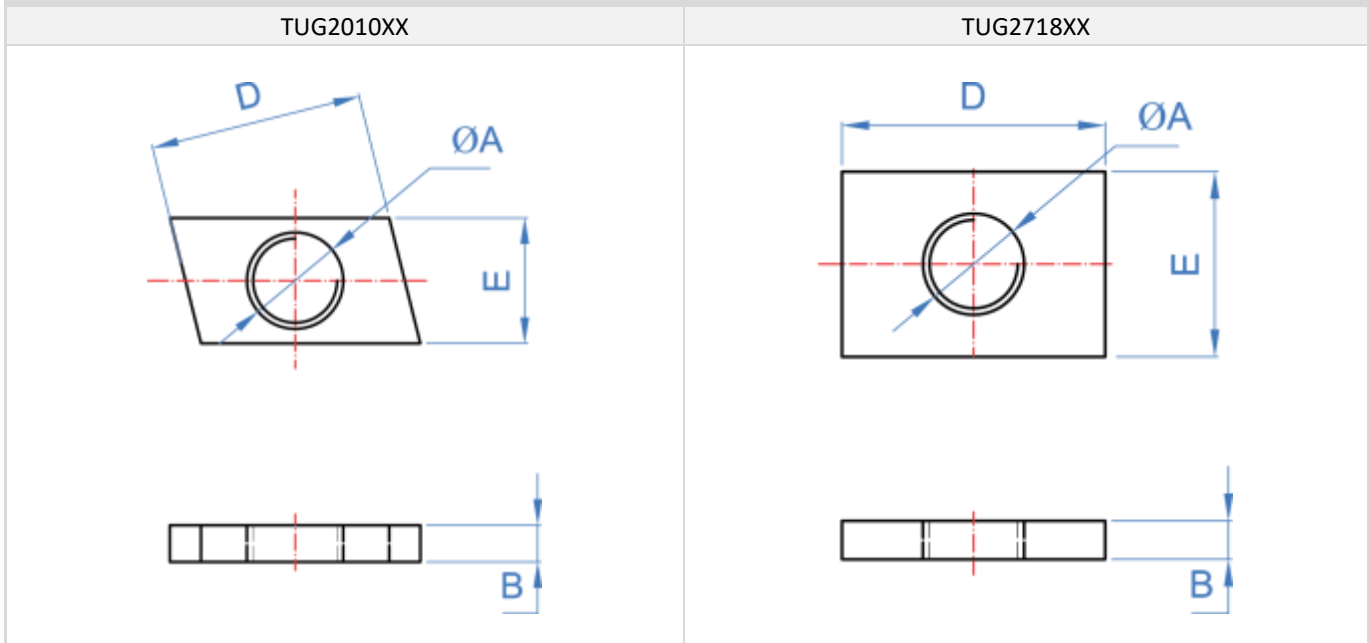


Material	Recubrimiento	Válido para
Acero	Cincado	Guía perforada GP-G

Datos de Instalación

Código	ØA	B	D	E	Válido para
TUG201006	M6	4	23	13	20/10 - 25/08 - 25/11 - 27/18 - 28/30
TUG201008	M8	4	23	13	20/10 - 25/08 - 25/11 - 27/18 - 28/30
TUG271808	M8	4	30	24	27/18 - 28/30 - 38/40 - 40/20
TUG271810	M10	4	30	24	27/18 - 28/30 - 38/40 - 40/20

Plano



Carga máxima recomendada a deslizamiento y extracción

Código	Guía	Par instalación [Nm]	Carga deslizamiento [kN]	Carga extracción [kN]
TUG271808	GPI283015	14.9	0.69	5.33
TUG271808	GPI384020	14.9	0.74	5.84
TUG271810	GPI283015	25.8	0.66	5.84
TUG271810	GPI384020	25.8	1.20	6.19

3.3 TU-GRA

Tuerca guía con arandela fijación rápida

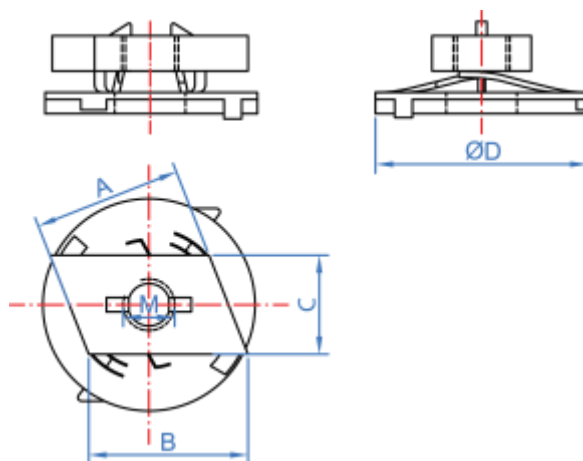


Material	Recubrimiento	Válido para
A	Z ZINC	
Acero	Cincado	Guia perforada GP-G

Datos de Instalación

Código	A	B	C	ØD	M	Válido para
TUGRA2706	23,5	26	14	31	M6	20/10 - 25/08 - 25/11 - 27/18 - 28/30
TUGRA2708	23,5	26	14	31	M8	20/10 - 25/08 - 25/11 - 27/18 - 28/30
TUGRA3808	33	36	16	41	M8	27/18 - 28/30 - 38/40 - 40/20
TUGRA3810	33	36	16	41	M10	27/18 - 28/30 - 38/40 - 40/20

Plano



3.4 TO-GR

Tope-tornillo guía de fijación rápida

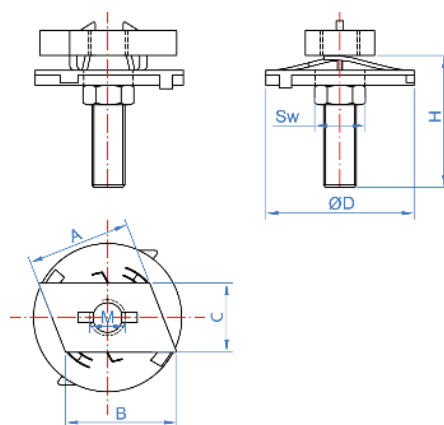


Material	Recubrimiento	Válido para
Acero	Cincado	Guía perforada GP-G

Datos de Instalación

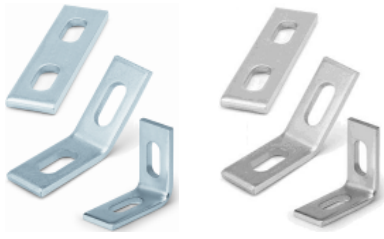
Código	A	B	C	ØD	H	M	SW	Válido para
TGR230620	23,5	26	14	31	23	M6	10	20/10 - 25/08 - 25/11 - 27/18 - 28/30
TGR230820	23,5	26	14	31	23	M8	13	20/10 - 25/08 - 25/11 - 27/18 - 28/30
TGR230830	23,5	26	14	31	33	M8	13	20/10 - 25/08 - 25/11 - 27/18 - 28/30
TGR340830	33	36	16	41	33	M8	13	27/18 - 28/30 - 38/40 - 40/20
TGR341030	33	36	16	41	33	M10	17	27/18 - 28/30 - 38/40 - 40/20

Plano



3.5 EG-Z / EG-A2

Escuadras cincadas / inoxidables



Material		Recubrimiento		Válido para	
			--		
Acero	Acero Inoxidable A2	Cincado	--	Guia perforada GP-G	Guia perforada GP-A2

Datos de Instalación

Código	Código	Medida	Nº de agujeros
EMZ45	EMI45	45º	2
EMZ90	EMI90	90º	2
EMZ00	EMI00	180º	2

Plano

Carga Máxima Recomendada* [kg]

EMZ45 / EMI45		540
EMZ90 / EMI90		540
EMZ00 / EMI00		540

*Resistencias para cargas aplicadas sobre estructuras que no están en voladizo.

3.6 PG-Z / PG-A2

Puente guía cincado / inoxidable



Material		Recubrimiento		Válido para	
			--		
Acero	Acero Inoxidable A2	Cincado	--	Guia perforada GP-G	Guia perforada GP-A2

Datos de Instalación

Código	Código	Valido para
PGZ2718	PGI2718	27/18
PGZ2830	PGI2830	28/30
PGZ3840	PGI3840	38/40

Plano

PGZ2718 / PGI2718	PGZ2830 / PGI2830	PGZ3840 / PGI3840

3.7 PU-Z

Placa de unión para perfiles

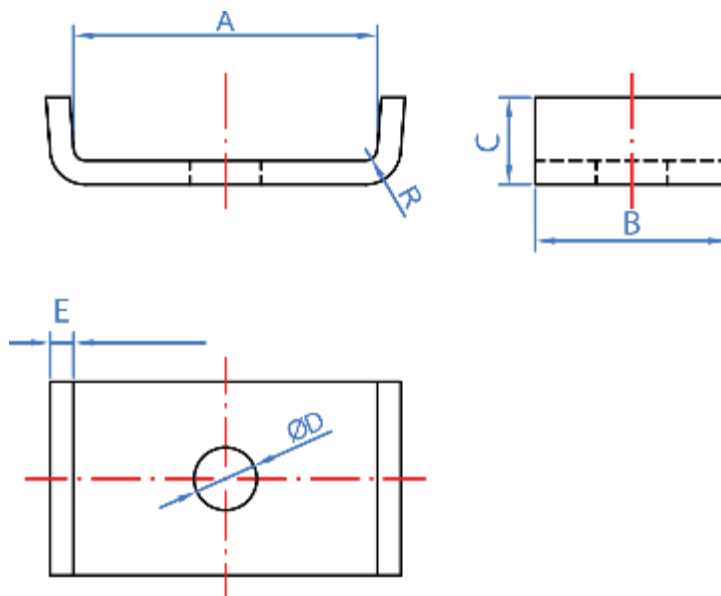


Material	Recubrimiento	Válido para
A	Z ZINC	
Acero	Cincado	Guia perforada GP-G

Datos de Instalación

Código	A	B	C	∅D	R
PUZ2718	27,5	25	10,5	9	2
PUZ3840	38,5	25	10,5	9	2,5

Plano



3.8 SO-TP

Tapones plásticos para perfil indextrut



Material

Válido para



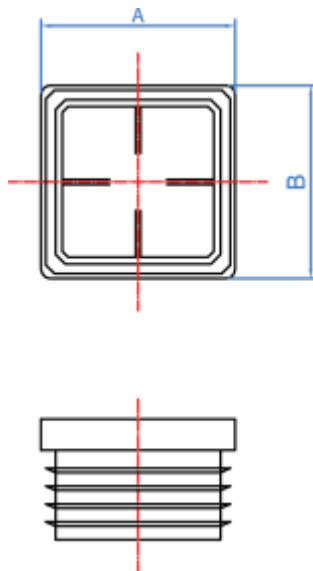
Polipropileno

Guia perforada GP-G / GP-X

Datos de Instalación

Código	A	B
SOTP2718	30	20
SOTP2830	30	30
SOTP3840	40	40
SOTP4121	41	21
SOTP4141	41	41



Plano



3.9 SO-PG

Cubierta de goma para soportación



Material	Válido para
	
Goma EPDM (20 m)	Guia perforada GP-G / GP-X

Datos de Instalación

Código	A	B	C	D
SOPG27	28	15,5	6	16
SOPG38	39	17,5	8	19,5
SOPG41	41	25,5	8	19

Plano

