

MATABI

e15 LT Pulverizador eléctrico para jardín y huerto

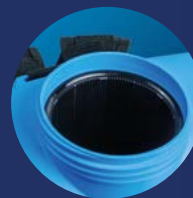


Pulverizador eléctrico e15 LT **ligero, compacto** y **eficiente**.

Diseño ideal para la aplicación de tratamientos en **huertos** y **jardines**, ofreciendo **comodidad** y un uso **prolongado sin esfuerzo**.



- 12V** Batería Li-ion fácilmente extraíble
- 10x** Amplia autonomía (150L) hasta 10 depósitos de pulverización
- LD**
HC **2 boquillas incluidas**
1 Herbicida:
- LD (Low Drift): Precisión y baja deriva
1 Insecticida + Fungicida
- HC (Hollow Cone): Regulable
- Repuestos garantizados**
- +1000 m²** Ideal para jardín y huerto
- 15L** Capacidad 15L



Filtro de llenado

Visor de nivel de líquido

Manguera reforzada

Batería de fácil extracción con indicador de nivel de carga



Depósito ergonómico



Parking lanza vertical facilita el transporte, sujeción y almacenaje

Correas acolchadas y ajustables

Filtro de protección de la bomba con fácil acceso para su limpieza





CARACTERÍSTICAS TÉCNICAS

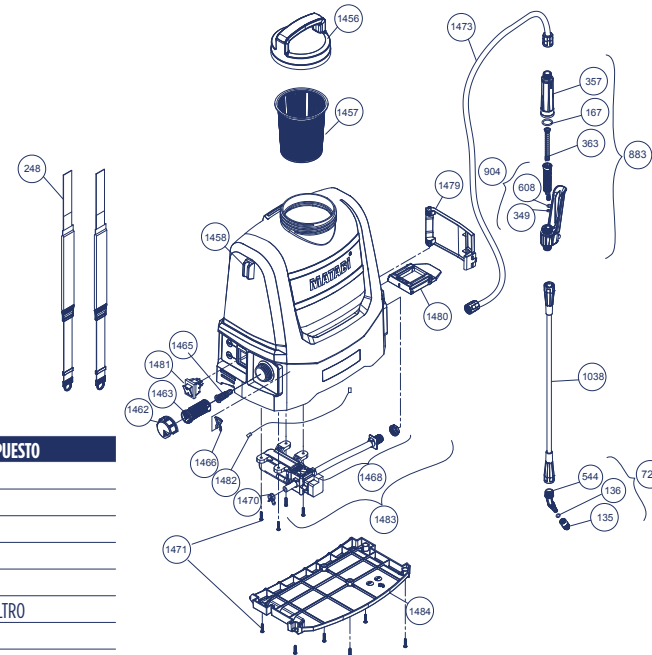
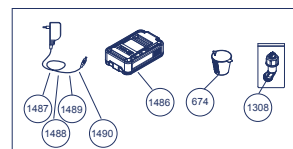
PESO NETO VACÍO	4 Kg / 8.8 lb
PESO NETO LLENO	19 Kg / 42 lb
PESO BRUTO	4,6 Kg / 10.2 lb
CAPACIDAD NOMINAL	15L- 4 US gal
PRESIÓN MÁXIMA DE TRABAJO	5,5 bar / 80 PSI
VOLUMEN RESIDUAL	≤ 40ml
BOMBA FLUJO ABIERTO	1,5 l/min - 0,4 GPM (US)
BATERÍA (Litio-Ion)	12Vmax-10.8V x 2.6Ah
CARGADOR	
ENTRADA	100/240 _{VAC} 1A 50/60Hz
SALIDA	13V _{DC} 1A
TIEMPO DE CARGA MÁXIMO	3 horas
TEMPERATURA DE FUNCIONAMIENTO	5 - 40 °C / 41 - 104 °F
ALCANCE EN CHORRO	8 m

DATOS LOGÍSTICOS

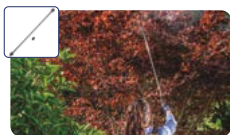
CÓDIGO	83011
EAN	84.14685.04048.0
ACONDICIONAMIENTO	1 unid.
UNIDADES POR PALET	17
DIMENSIONES POR PALET	60 x 40 x 23

REPUESTOS

Alarga la vida de tu pulverizador sustituyendo las piezas fácilmente.



PERSONALIZABLE CON ACCESORIOS OPCIONALES



ALARGADERA
0.5m / 1m / 1.5m
aumenta el alcance en zonas alejadas y frondosas.



CAMPANAS HERBICIDAS para aplicaciones focalizadas de herbicidas.



LANZAS TELESCÓPICAS
3,2m / 5,4m
para pulverización en altura.



BOQUILLA 4 ORIFICIOS
pulverización con gotas finas y alto caudal, con cobertura total en cultivos frondosos.



MANGUERA
6m Ø12 mm
Llega más lejos en tus aplicaciones.



BOQUILLA ANTIDERIVA (AIRE INDUCIDO) 80°
para aplicaciones de herbicidas no selectivos y para condiciones desfavorables de viento.

Nº	COD.	Q	NOMBRE REPUESTO
135	83902323	1	BOQUILLA 1MM
136	22315905	1	JUNTA REDONDA AN-5
167	22315914	1	JUNTA REDONDA AN-14
248	83941364	1	CORREAS
349	22316903	1	JUNTA REDONDA AN-3
357	83946367	1	EMPUÑADURA PORTA FILTRO
363	83941342	1	RESORTE FILTRO
544	82840322	1	PULVERIZADOR
608	22316906	1	JUNTA REDONDA AN-6
674	83941352	1	DOSIFICADOR 100 ML
726	83808803	1	CODILLO CON BOQUILLA
883	83941801	1	MANETA COMPLETA
904	83947811	1	FILTRO CON JUNTAS
1038	84941627	1	TUBO CON TUERCAS
1308	83049900	1	CODILLO LD AMARILLO
1456	83015602	1	TAPA
1457	83015308	1	FILTRO
1458	83015316	1	PARKING LANZA
1462	83015614	1	TAPA COMPLETA FILTRO ASPIRACIÓN
1463	83015315	1	FILTRO DE ABSORCIÓN
1465	83015612	1	CONECTOR BOMBA ASPIRACIÓN C/JUNTAS
1466	82940306	1	CLICK SUJETA CODILLO
1468	83015810	1	CONJUNTO CONECTOR SALIDA MANGUERA

Nº	COD.	Q	NOMBRE REPUESTO
1470	20123144	1	ABRAZADERA ALAMBRE 14,4X15,1
1471	25023420	1	TORNILLO 4X20 INOX
1473	83015805	1	MANGUERA PVC REF. 20/60
1479	83010303	1	TAPA BATERÍA e LT
1480	83010312	1	CONECTOR BATERÍA 12V
1481	83010809	1	SWITCH ON-OFF-ON
1482	83010607	1	CABLE PARA CONEXIÓN LT
1483	83010848	1	CONJUNTO BOMBA 1,4 LPM COMPLETO
1484	83010302	1	TAPA BASE e LT
1486	83010816	1	BATERÍA (12V)
1487	83010817	1	EU-CARGADOR (12V)
1488	83010818	1	USA-CARGADOR (12V)
1489	83010819	1	UK-CARGADOR (12V)
1490	83010820	1	AUS-CARGADOR (12V)